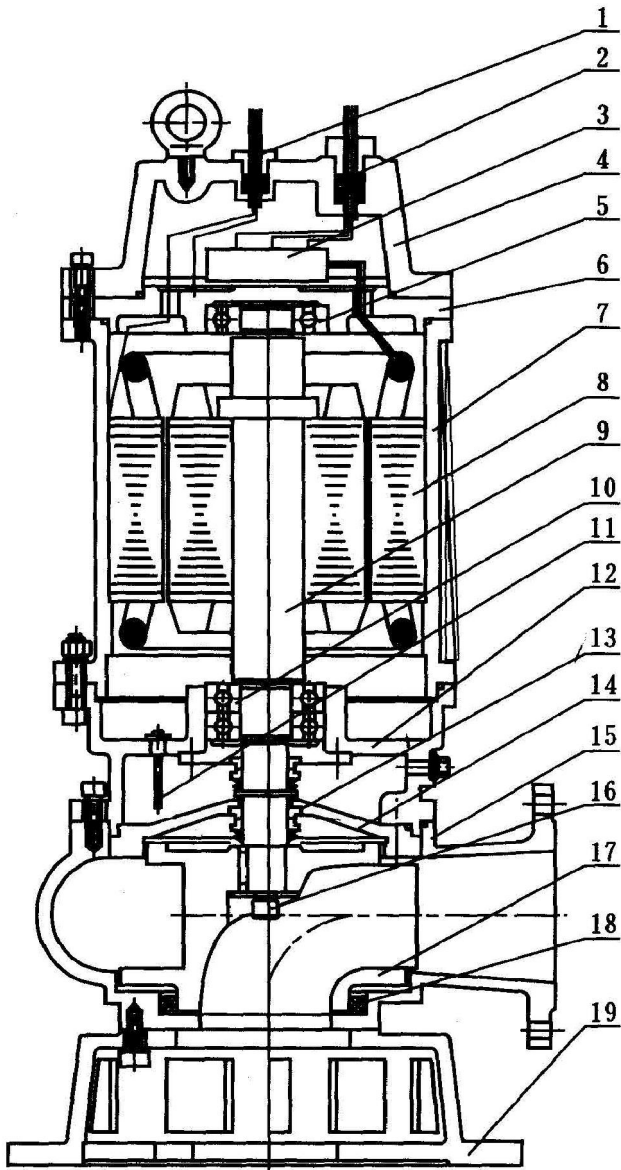


POMPE SUBMERSIBLE POUR GOULOTTE DE DEGRILLEUR



www.turbinealternateur.com
T & A

1	Sortie signal alarme présence d'eau / option
2	Cable d'alimentation triphasé
3	Bornier de connexion
4	Capot
5	Roulement supérieur
6	Couvercle supérieur
7	Logement moteur
8	Stator
9	Rotor
10	Roulement inférieur
11	Capteur présence eau / option
12	Chambre huile
13	Garniture mécanique d'étanchéité
14	Couvercle inférieur
15	Corps de pompe
16	Ecrou de fixation de la turbine
17	Turbine
18	Joint torique
19	SoCLE